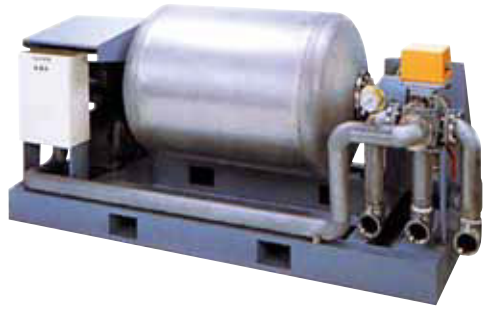


# 大型全自動低速回転逆洗砂濾過機 (受注生産)

材質: ステンレス (専用カタログ有)

## 仕様

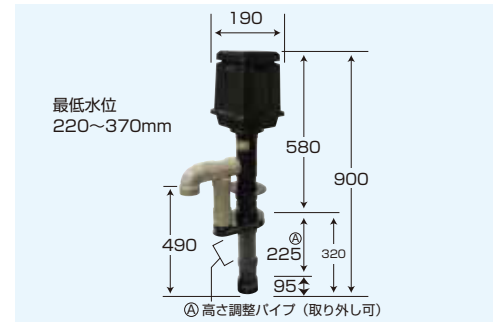
※海水仕様も、別途承ります。



型式	循環濾過 (m³)		標準価格 (税抜)	標準制御盤 (税抜)	運賃ポンプ	用途
	池水総水量	浴場総水量				
OR-4	25m³	12m³	別途見積	別途見積	別途見積	池・噴水 公園水施設 掘 浴場・温泉 24時間風呂 陸上養殖 除鉄・除マンガン 洗浄水再利用 クーリングタワー水 排水・その他
OR-5	60m³	30m³				
OR-6	100m³	50m³				
OR-7	140m³	70m³				
OR-9	220m³	110m³				
OR-13	1,000m³	500m³				

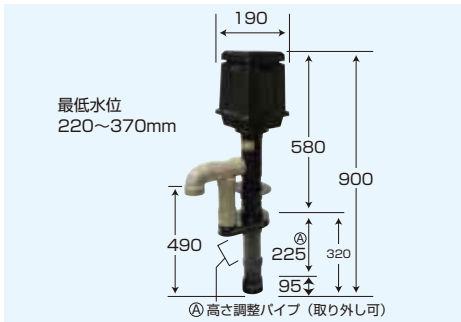
※濾過装備品 ・ 濾過機本体 ・ 電動五方弁 ・ ギヤーマーター ・ リミットスイッチ ・ 機内配管 ・ 濾材  
※見積外、運送費、ポンプ代金、各種工事費。 ※一過濾過 (除鉄・除マンガン・SS除去) は別途見積り。

# 汲み揚げ型ポンプ (HTF 型) [PAT.P]



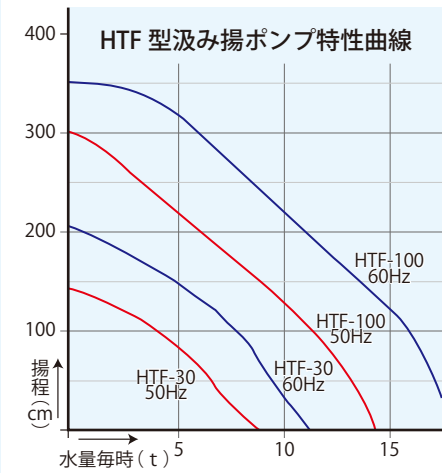
## HTF-100

- 税抜価格
- 出力100W ●全高900mm ●蛇口高490mm
  - 定格消費電力 50Hz:160W 60Hz:215W
  - 本体径81mm ●配管 VU50 ●コード長9m
  - 経済性 50Hz 約¥2,413/月 60Hz 約¥3,243/月



## HTF-30

- 税抜価格
- 出力30W ●全高900mm ●蛇口高490mm
  - 定格消費電力 **50Hz:61W/60Hz:70W**
  - 本体径81mm ●配管 VU50 ●コード長9m
  - 経済性 約¥1,056/月 (50Hz、60Hz共通)



### ◎水量目安

型名	水量 t/h	10cm		100cm		125cm		200cm	
		50Hz	60Hz	50Hz	60Hz	50Hz	60Hz	50Hz	60Hz
HTF-100		14.2 t/h	18.1 t/h	11.4 t/h	16 t/h	9.2 t/h	14.8 t/h	6.1 t/h	11.2 t/h
HTF-30		8.4 t/h	11.0 t/h	4.4 t/h	7.7 t/h	1.8 t/h	6.3 t/h	0 t/h	0.5 t/h

## オプション

- 濾過槽 (対象機種: HTF100・30、TP50HR・富士型)



濾過槽 - 赤 (ダブル濾材)  
税抜価格  
目的: 濾過



濾過槽 - 黒 (荒濾材)  
税抜価格  
目的: 落葉他対応

- ポンプ固定具 (仕切壁用)

固定具5種  
対象機種: HTF100・30  
TP100HR・50HR・30R  
固定具 TP140HR  
対象機種: TP140HR



(固定具5種)  
材質: ステンレス

- オプション固定具  
ステン蝶番式バンドセット  
税抜価格  
固定具吊下板  
税抜価格



バンドセット  
実用例  
水深調整

- 代理店

総発売元 **株式会社ティケーアール**  
〒143-0015 東京都大田区大森西3-28-5  
TEL.03-3764-7331 FAX.03-3765-0176

製造元 **タカラ工業株式会社**  
〒143-0015 東京都大田区大森西3-28-5  
TEL.03-3764-3557(代) FAX.03-3765-0176  
<http://takarakougyou.com/>

■商品サイズ・重量は、多少異なることがあります。■カタログと商品の実際の色とは、印刷の関係で多少異なることがあります。  
※掲載製品についてお断りなく価格・仕様等を変更することがございます。

**TKR**

**日本製**

[PAT.P]

# 「画期的砂濾過」

濾材交換が必要なく手間・コストがかからない  
底部汚泥溜りからの取水で直接処理

HIBIKI

響音



写真: HOR 型

小型ロータリークリーナー  
横置型低速回転逆洗砂濾過装置

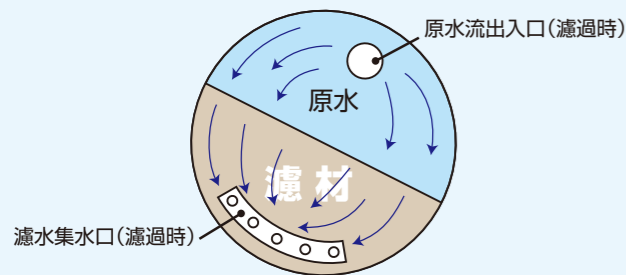
## ■特徴

横置型低速回転逆洗砂濾過装置（ロータリークリーナー）は、逆洗時に槽自体を低速回転させることにより、全砂層が移動し、砂と砂が擦れ合い付着物を分離、濾砂の完全復元が図れ、濾材交換を不要とするシンプル構造の画期的濾過装置です。

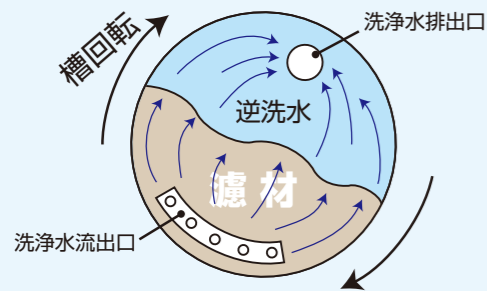
特 徴	内 容
濾材交換が不要	逆洗時濾槽が回転し内部の濾材が擦れ合い汚れを全層完全剥離除去。
濾材が肥厚・凝固しない	濾材の完全復元により水みち・マッドボール等が発生しない。
濾過力が強くアオコを抑制	濾砂は細かく表面積が膨大なため、物理的処理・バクテリア処理が強力に行なわれる。
逆洗水量が少ない	逆洗はギヤモーターによる機械的低速回転で槽を回し、濾材からの剥離物を槽外に排出するために必要な最小限の水量で済む。 (1日1回約90秒・20ℓ)
「底部汚泥溜り」からの取水処理が可能	高負荷の処理が出来るため、「水質悪化の源」を直接除去処理できる。
シンプルな構造	本体架台・濾槽が堅牢で単純構造の為、長期使用が可能。
小型で処理能力が大きい	支持層が不要、濾砂の全層で処理できる、小型で景観も損なわない。
濾過時濾槽静止	逆洗時のみ濾槽低速回転（下記ロータリークリーナー作動手順参照）

## ■ロータリークリーナー作動手順

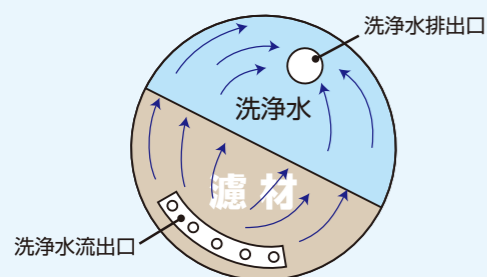
### ①濾過状態（濾槽静止）



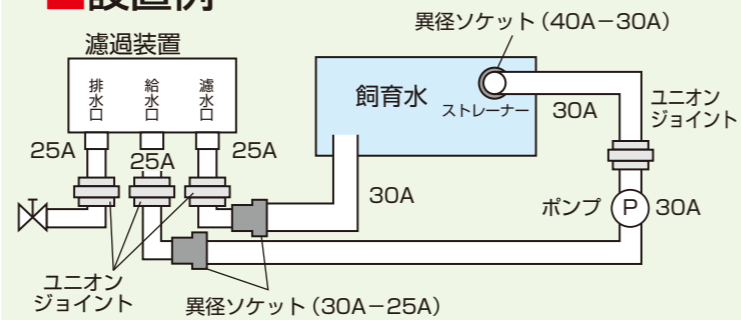
### ②逆洗状態（濾槽低速回転）



### ③洗浄状態（濾槽静止）

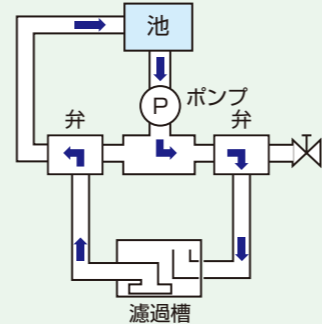


## ■設置例

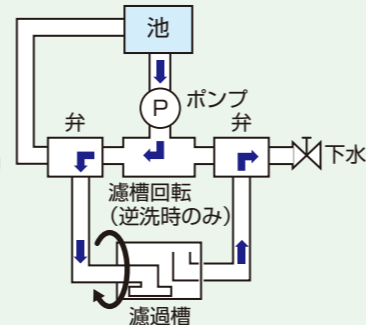


## ■水の流れ

### ●通常の濾過時の動作（濾槽静止状態）



### ●逆洗・洗浄時の動作（逆洗時のみ濾槽回転） 洗浄時濾槽静止



HIBIKI  
響  
全自動型



HIBIKI  
響  
半自動型



## ■仕様

電 源	100V 電源ケーブル長さ9m(2P)
制 御 盤	全自動型用 容量 4.5A (装置内 0.9A を含む) 下記別売ポンプW数参照
池水最大量	5m <sup>3</sup> (5000ℓ)
最大魚体重	鯉：30kg(例：体長 40cm、1kg /匹) ※環境により異なります
最大処理水量	5m <sup>3</sup> (t) / h
周囲温度	-5℃～+38℃
濾 材	濾砂・他(付属品：A)
池水吸込ストレーナー	φ11.4cm×40cm(接続口 40A) 付属品：D
材 質	濾槽：PP / 架台：ステンレス
配 管	給水口：25A / 濾水口：25A / 排水口：25A
寸 法 (約)	73 cm × 50 cm × 55 cm(高さ)
重 量	約 25 kg(濾材を除く)
運転時重量	約 50 kg(濾材・水を含む)
ギヤモーター	減速比：50Hz・1/240 60Hz・1/300
オプション	圧力スイッチによる逆洗指令(標準品：タイマー指令)※指令時間変更可

■ポンプ（別売）（響の付属品「池水吸込ストレーナー」を必ずご使用ください）  
適合ポンプ 市販100V/出力100W以内・当社製（半圧力型）100V/出力50W 型名：GP-50R型  
別売り陸上ポンプをご使用ください。出力100Wを超えるポンプは使用出来ません。  
※100Wを超えると、制御盤作動停止等、不具合が生じることがあります。※手動にて復帰可能です。

■陸上型 揚・循環  
GPポンプ GP-50R  
(省エネ・消音型)  
※50Hz、60Hz 共用。

税抜価格  
■市販ポンプ 100w  
価格：

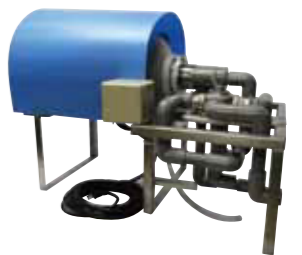
※50Hz、60Hz 地域により異なります。

■価格 ■響普及型と響HOR・HRとの違い：  
制御盤および電動弁の必要な機能のみを残し、コストダウンを行っております。

種別	型名	周波数	ギヤモーター減速比	定価(税抜)	運賃ポンプ	用途
響	全自動型	HOR-50	50Hz	1/240	別	池・噴水 公園水施設 浴場・温泉 24時間風呂 陸上養殖 水耕栽培 その他
		HOR-60	60Hz	1/300		
	半自動型	HR-50	50Hz	1/240		
		HR-60	60Hz	1/300		
響普及型-50	全・半自動	50Hz	1/240			
響普及型-60	兼用	60Hz	1/300			

## ■別売品

オプションカバー  
税抜価格



## ■付属品

A. 濾材（濾砂・他）	B. 濾材投入具
C. 逆洗調整弁	D. ストレーナー