

シェル・フィルター

pHを自然調整
鯉が活きる
池用天然汙過材

- 鯉に無害な天然素材
- 弱アルカリに水質維持
- アンモニアの除去
- バック詰めで洗浄が簡単



シェル・フィルター1kg袋詰	
JANコード	

徳用10Kg袋詰	
徳用20Kg袋詰	

鯉のよろこび

大自然の水環境に
遠赤外線効果

- 弱アルカリに水質維持。
- 生命体に無害な天然原料のセラミックパウダーです。
- 水を活性化し、水の管理が容易になります。
- 速やかに効果が現われ、汙材の洗浄サイクルが大幅に伸びます。
- 魚の色・ツヤが良くなります。



鯉のよろこび 1kg箱入	
JANコード	

徳用20Kg袋詰	

グリーンカット 魚に安心なアオコとり

使って便利
散布量が正確な1t用包

- 適用対象：
観賞用（鯉・金魚）飼育池水。
- 不可対象：
食用魚・熱帯魚・海水魚・水生植物。
- アオコ（植物性プランクトン）の発生予防にすぐれた効果を発揮します。（約3～4週間）



5t用（1t用包×5包入）	
JANコード	

1t用包×5包入
使用時に取扱説明書を必ずお読みください。

サイレンサー（消音器）下記対応機種のみ付属しています。



丸口サイレンサー
〈丸口対応機種〉
●天竜(SR, SFR) ●富士(SR, SFR)
●吉野FR ●せせらぎ(DR, FR)

平口サイレンサー
〈平口対応機種〉
●吉野DR

下記のサイレンサーは付属しておりません（製造・販売していません）。
トリビアR、溪流R、かじかR、ちどりR、のどか、憩R

純正オプション

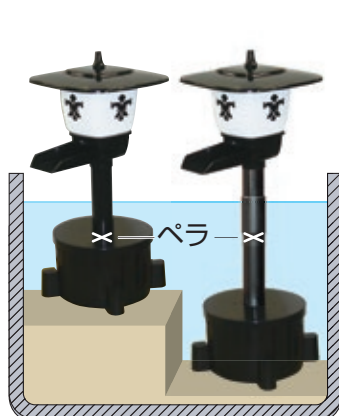
※旧製品をご使用のお客様はお問い合わせください。

交換用フィルター



適合商品名	天竜SR/SFR・富士SR/SFR	吉野DR/FR	せせらぎDR/FR・トリビアR・溪流R
仕様	ダブル	ダブル	ダブル
価格	-----	-----	-----
JANコード			
適合商品名	かじかR・ちどりR	のどか	憩R
仕様	ダブル	シングル	シングル
価格	-----	-----	-----
JANコード			

延長パイプ 延長部 長さ30cm（憩Rのみ17cm） ※池が深い時は延長パイプで延長可能です。本体ペラ部が水中に無いと揚水しません。



適合商品名	天竜SR/SFR	富士SR/SFR	吉野DR/FR
価格	-----	-----	-----
JANコード			
適合商品名	せせらぎDR/FR・トリビアR・溪流R	かじかR・ちどりR・のどか	憩R
価格	-----	-----	-----
JANコード			